



	TINGER TRACK S380				TINGER TRACK C500			TINGER TRACK S500		
	light	norma	comfort	comfort+	norma	comfort	comfort+	norma	comfort	comfort+

ТЕХНИЧЕСКИЕ ПАРАМЕТРЫ

Двигатель										
2-х цилиндровый V:600 см³ 35,4 л.с. (CHERY SQRB2G06)	+	-	-	-	-	-	-	-	-	-
3-х цилиндровый V:812 см³ 57 л.с. (CHERY SQR372)	-	+	+	-	+	+	-	+	+	-
4-х цилиндровый V:1100 см³ 68 л.с. (CHERY SQR472)	-	-	-	+	-	-	+	-	-	+
Система охлаждения										
жидкостная	+	+	+	+	+	+	+	+	+	+
Гусеница										
Tinger ЛГВ 027 (ширина 380мм)	+	+	+	+	-	-	-	-	-	-
Tinger ЛГВ 147 (ширина 500мм)	-	-	-	-	+	+	+	+	+	+
Корпус										
HDPE 10мм	+	+	+	+	+	+	+	+	+	+
Подвеска										
стандарт	+	+	-	-	+	-	-	+	-	-
комфорт	-	-	+	+	-	+	+	-	+	+
Рулевое управление										
эргономичное, одним рулевым рычагом	+	+	+	+	+	+	+	+	+	+
Тормозная система										
гидравлическая	+	+	+	+	+	+	+	+	+	+
Трансмиссия										
с планетарным дифференциалом	+	+	+	+	+	+	+	+	+	+

ОБОРУДОВАНИЕ Р

Возможность выбора цвета кузова*	5 800	5 800	5 800	5 800	5 800	5 800	5 800	5 800	5 800	5 800
Крышка капота несъемная	+	-	-	-	-	-	-	-	-	-
Крышка капота съемная	-	+	+	+	+	+	+	+	+	+
Защита днища	18 600	18 600	18 600	18 600	18 600	18 600	18 600	18 600	18 600	18 600
Кенгурятник	9 500	9 500	9 500	9 500	9 500	9 500	9 500	9 500	9 500	9 500
Лебедка электрическая с блоками	21 000	21 000	21 000	21 000	21 000	21 000	21 000	21 000	21 000	21 000
Крюк для зацепления в лед	3 300	3 300	3 300	3 300	3 300	3 300	3 300	3 300	3 300	3 300
Отвал для уборки снега	29 800	29 800	29 800	29 800	29 800	29 800	29 800	29 800	29 800	29 800
Фаркоп (с задним кронштейном)	1 900	+	+	+	+	+	+	+	+	+
Каркас под тент с лобовым стеклом	24 900	24 900	24 900	24 900	24 900	24 900	24 900	24 900	24 900	24 900
Стеклоочиститель лобового стекла с монтажом	11 900	11 900	11 900	11 900	11 900	11 900	11 900	11 900	11 900	11 900
Ходовой тент (черный\хаки)	22 900	22 900	22 900	22 900	22 900	22 900	22 900	22 900	22 900	22 900
Стояночный чехол**	6 500	6 500	6 500	6 500	6 500	6 500	6 500	6 500	6 500	6 500
Боковые зеркала заднего вида***	6 500	6 500	6 500	6 500	6 500	6 500	6 500	6 500	6 500	6 500
Багажник передний***	9 500	9 500	9 500	9 500	9 500	9 500	9 500	9 500	9 500	9 500
Багажник задний над моторным отсеком***	9 500	9 500	9 500	9 500	9 500	9 500	9 500	9 500	9 500	9 500
Фара-искатель	8 000	8 000	8 000	8 000	8 000	8 000	8 000	8 000	8 000	8 000
Дополнительное переднее светодиодное освещение	19 400	19 400	19 400	19 400	19 400	19 400	19 400	19 400	19 400	19 400
Электронная панель приборов	+	+	+	+	+	+	+	+	+	+
Отопитель салона автономный	52 800	52 800	52 800	52 800	52 800	52 800	52 800	52 800	52 800	52 800
Переднее сиденье со спинкой	+	+	-	-	+	-	-	+	-	-
Передние эргономичные сиденья	25 800	25 800	+	+	25 800	+	+	25 800	+	+
Трюмная помпа	5 000	5 000	+	+	5 000	+	+	5 000	+	+
Ремни безопасности для передних сидений	2 625	2 625	2 625	2 625	2 625	2 625	2 625	2 625	2 625	2 625
Розетка 12 В	500	+	+	-	+	+	-	+	+	-
Розетка 12 В 2 шт.	-	1 000	1 000	+	1 000	1 000	+	1 000	1 000	+
Внутреннее освещение (от розетки 12 В)	1 000	1 000	1 000	1 000	1 000	1 000	1 000	1 000	1 000	1 000
Заднее складное сиденье	3 000	+	+	+	+	+	+	+	+	+
Рундук под заднее сиденье	1 500	1 500	+	+	1 500	+	+	1 500	+	+
Ручки для пассажиров сзади	1 000	1 000	+	+	1 000	+	+	1 000	+	+
Сетки-карманы в салоне 2 шт.	1 000	1 000	1 000	+	1 000	1 000	+	1 000	1 000	+
Сменная гусеница 1 шт.	40 800	40 800	40 800	40 800	52 080	52 080	52 080	52 080	52 080	52 080
Набор инструментов (для выполнения основных операций)	8 400	8 400	8 400	8 400	8 400	8 400	8 400	8 400	8 400	8 400
Цена	790 000	890 000	915 000	995 000	945 000	990 000	1 085 000	955 000	999 000	1 090 000

*базовый цвет - зеленый **устанавливается на технику без каркаса ***установка только с каркасом



TINGER TRACK S380

TINGER TRACK C500

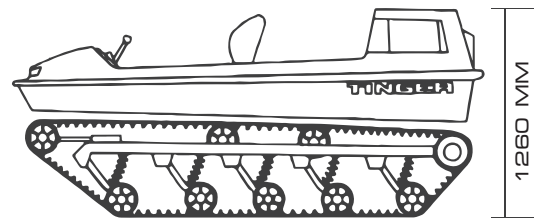
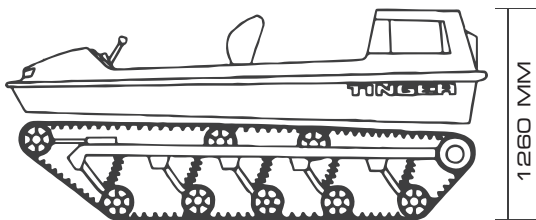
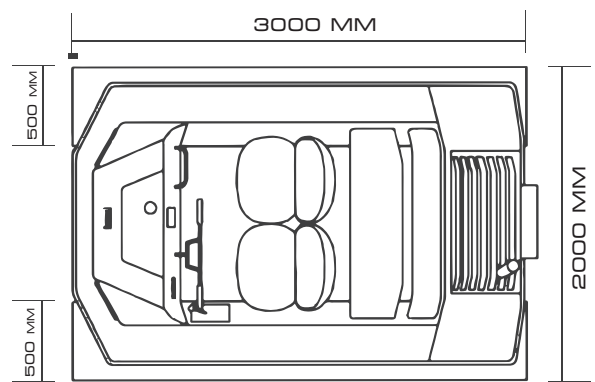
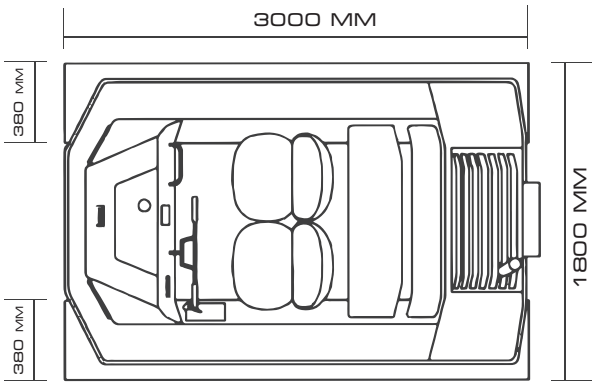
TINGER TRACK S500

light norma comfort comfort+ norma comfort comfort+ norma comfort comfort+

ОСНОВНЫЕ ХАРАКТЕРИСТИКИ

Клиренс	280 мм	280 мм	280 мм
Ширина гусеницы	380 мм	500 мм	500 мм
Длина	3000 мм	3000 мм	3000 мм
Длина с кенгурятником, лебедкой	3200 мм	3200 мм	3200 мм
Ширина	1800 мм	1900 мм	2000 мм
Высота	1260 мм	1260 мм	1260 мм
Высота с тентом	1940 мм	1940 мм	1940 мм
Ширина корпуса внутренняя (вверху)	1300 мм	1300 мм	1300 мм
Ширина корпуса внутренняя (внизу)	890 мм	790 мм	890 мм
Длина корпуса внутренняя	1600 мм	1600 мм	1600 мм
Сухой вес	900 кг	950 кг	950 кг
Грузоподъемность	500 кг	500 кг	500 кг
Тяговое усилие	800 кг	800 кг	800 кг
Нагрузка на фаркоп	150 кг	150 кг	150 кг
Количество пассажиров (на суше/воде)	5/4	5/4	5/4
Давление на грунт	0,06 кг/см ²	0,05 кг/см ²	0,05 кг/см ²
Рабочие температуры	-40 C° ... +40 C°	-40 C° ... +40 C°	-40 C° ... +40 C°
Объем бензобака (литры/часы работы)	38\8	38\8	38\8
Октановое число топлива	AI 92-95	AI 92-95	AI 92-95

цвета корпуса



TINGER TRACK S380

TINGER TRACK S500